

2軸型加速度計(アラーム検出機能付き)

大型構造物(風車など)の低周波振動計測に適した加速度計

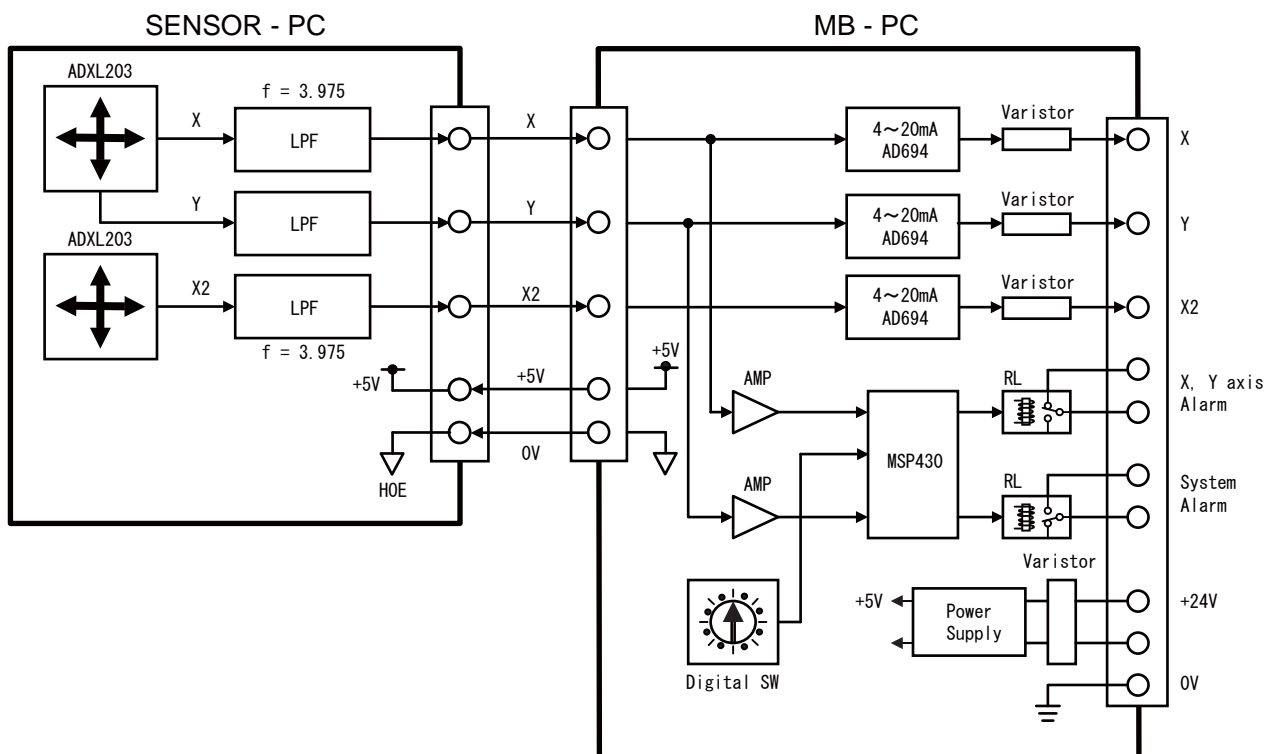
- X,Yの2軸加速度測定が可能で±1gでフルレンジの出力。
- X、Y軸加速度に対して、アラーム検出機能有り。
- 直接アナログ出力(4~20mA)が得られ、プリアンプ等は不要。
- LPFを内臓し不要な高周波をカット
- 防水構造なので、屋外悪環境下での使用が可能。



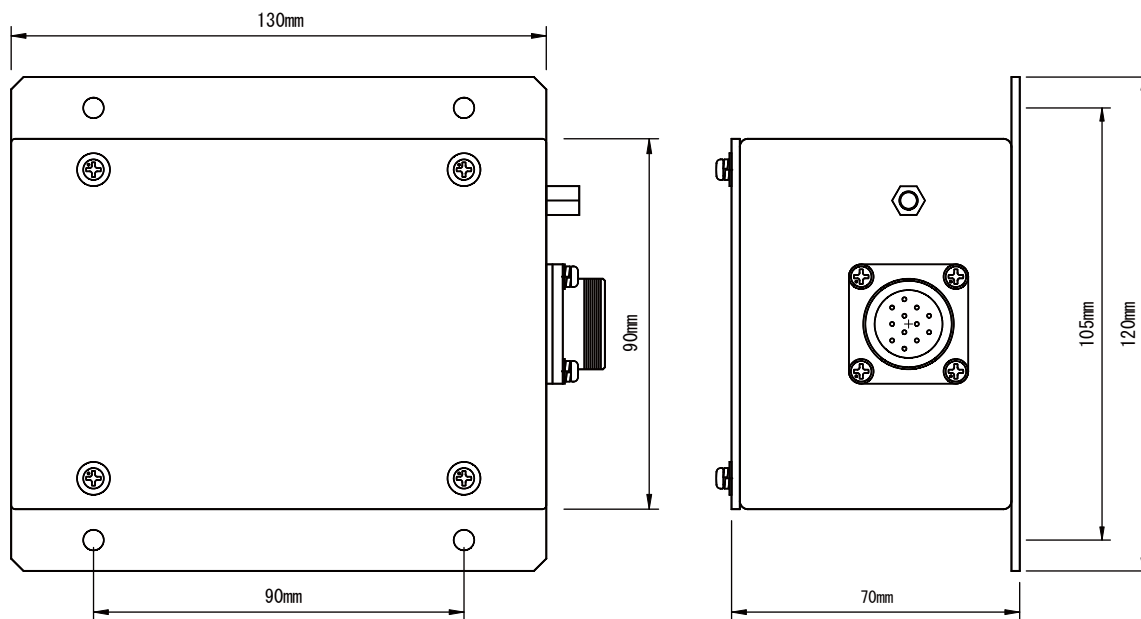
WTM-400 Specification

No	項目	仕様
1	出力チャンネル	X軸出力 2ch Y軸出力 1ch
2	搭載加速度センサ	ADL203 2 個使用
3	加速度センサ感度	±1G / FS
4	加速度_電流出力	±1G / 4~20mA ±2%
5	加速度_出力精度	±2%
6	周波数応答	DC ~ 4 Hz
7	位相遅れ	45° / 4 Hz ±10%
8	XY軸振れ幅設定 ボリューム	ボリューム 0-100% / 0~±15° FS +側及び -側の検知振れ幅は同量に検知します。
9	XY軸異常出力	接点出力 1 CH (B接点(N.C)出力となります。)
10	タイマー出力時間	約 2s
11	電流出力保護	各電流出力にバリスタ内蔵
12	装置供給電源	DC 24V ±20%
13	使用温度範囲	-40°C ~ +50°C
14	保存温度範囲	-50°C ~ +80°C
15	装置接続コネクタ	NJW-2010-RM (七星) 防水コネクタ・10P
16	筐体外形	130mm×120mm×70mm 防滴仕様(突起部除く)
17	付属ケーブル	10芯シールド線・3.8m 1本付属

WTM-400 Function diagram



WTM-400 Outer dimension



■開発元

SFK™ システムファイブ株式会社
<http://www.sfk-nga.co.jp>

〒852-8053 長崎市葉山1丁目9番31号
 日障シャトービル2階
 TEL (095)856-6160 FAX (095)856-6061

■販売店